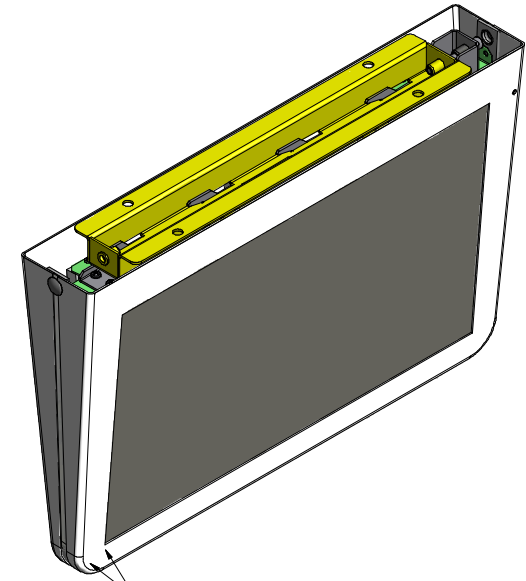
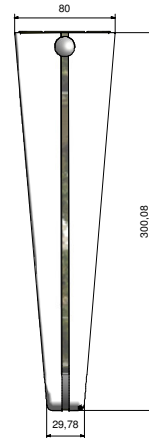
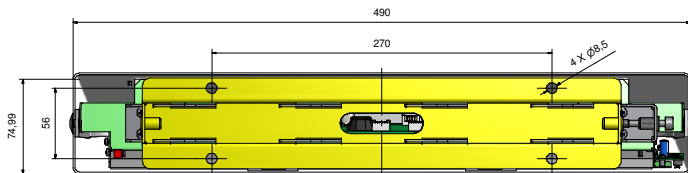


# MONITOR 18,5" LED/ 18,5 " LED MONITOR



El protector de pantalla puede ir pegado con cinta al chasis para facilitar su posicionamiento.  
The screen protector can be stuck on chassis with adhesive tape for an accurate positioning.



Connector type/ Tipo Conector	Pins	Signal/ Señal
Faston Male/ Faston Macho AMP (1-180908-0)	1	+ 12 ~ 24Vdc
	2	GND
VGA	15	VIDEO INPUT 1
RCA		VIDEO INPUT 2

## ESPECIFICACIONES TÉCNICAS / TECHNICAL SPECIFICATIONS

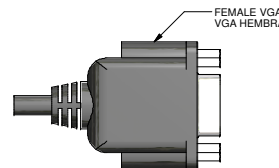
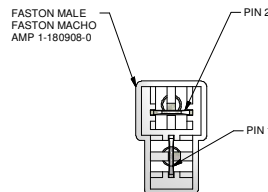
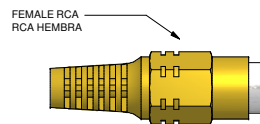
- LED Type/ Tipo de LED: 18,5"
- Voltage/ Tensión: 12~24 Vdc +- 20%
- Power / Potencia nominal: 10W
- External dimensions/ Dimensiones externas: 490x300,08x80(MAX)
- Weight/ Peso: 4,200 Kg
- Aspect Ratio / Relación de Aspecto: 16:9
- Display Colours/ Colores de la pantalla: 16,7M colors
- Viewing Angle/ Ángulo de visión: 140/140/170/170 (U/D/R/L)
- Contrast Ratio/ Relación de contraste: 1000 : 1
- High Brightness/ Brillo: 250 cd/m2
- Operation Temperature / Temperatura de funcionamiento: -10 ~ 60 °C
- Housing Material / Material de la carcasa: ABS
- Bracket Material / Material del soporte: AP02
- Screws Material / Material de tornillos: Zinc Steel

### RECOMMENDATIONS

- Not clean with corrosive product, only with water.
- The monitor must not be placed near any interference source.
- Not bend the cables.

### RECOMENDACIONES

- El monitor no debe de estar situado proximo a una fuente de interferencias.
- No doblar los cables.
- No cubrir las rendijas de ventilación.



ACTIA CONJ. MONITOR 18,5 SOPORTE						DRAWING CODE/EDITION:	
DRAW:	MODIFIED:	REVISED:	APPROVED:	MATERIAL:	FINISH:	470378	02
						MOVEX: 8390409/SOP	
						010805 DEVICE:	
						DRAWING PARTNERS:	
08/05/2012	28/05/2012			SCALE:	ORIGINAL: A2	TOL.GRAL.±	
D.Rioja	D.Rioja			MODIFICATION NUMBER:	MODIFICATIONS: Especificaciones técnicas		